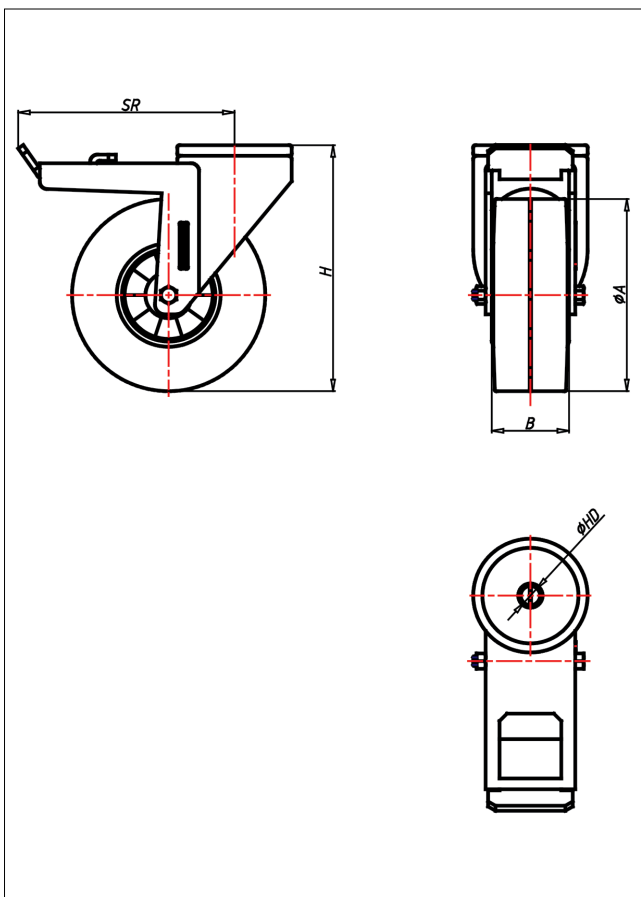
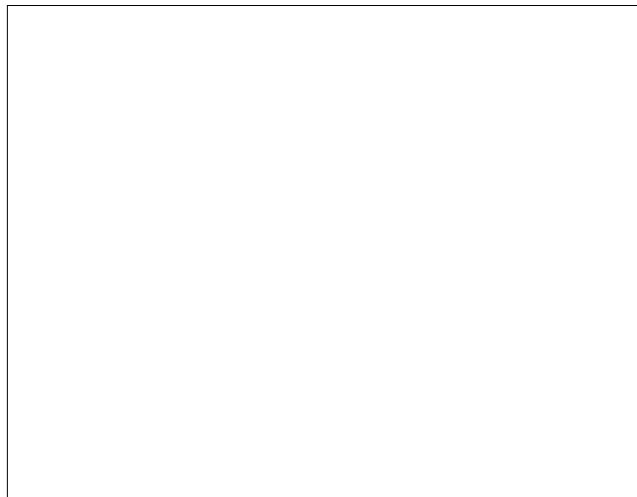




# CRT/CRST-EGK/LEGK

Lenkrolle mit Totalfeststeller



## CR-EG



- hoher Fahrkomfort
- sehr lautfreudig
- geringer Rollwiderstand
- abriebfest
- korrosionsbeständig
- SPURFREI

Elastik-Vollgummilollen, grau, 73,5 Shore A  
Felge aus Spritzguss-Aluminiumlegierung  
→ Seite/Page 343



- zweifaches Kugellager – vernietet
- Stahlkugeln gehärtet, Radachse verschraubt, verzinkt

→ Seite/Page 112



- Auswahlhilfe  
Selection Criteria
- leicht lackiert/paints easily
  - verschleißarm/tear resistant
  - stofffest/shock proof
  - bodenschonend/floor protective
  - witterungsbeständig/weather proof

## Technische Details

<b>ORDERNO (Artikel-nummer)</b>	CRST 125 EGK
<b>WDAB (Rad-Ø A x Breite B / mm)</b>	125x50
<b>LC (Tragkraft / kg)</b>	170
<b>H (Bauhöhe H / mm)</b>	160
<b>HD (Loch-Ø / mm)</b>	12.5
<b>SR (Schwenkradius / mm)</b>	140
<b>WB ( )</b>	Kugellager